

# SKAMOTEC 225

## ПЛИТЫ ДЛЯ КАМИНА



ИНСТРУКЦИЯ ПО МОНТАЖУ

## СОДЕРЖАНИЕ

УСТАНОВКА.....	3
1. Монтаж основания камина (структура).....	3
2. Крепление основания камина (верх).....	3
3. Безопасное закрепление камина в необходимом положении.....	4
4. Установка каркаса.....	4
4.1 Возведение боковых стенок.....	4
5. Установка боковых панелей.....	5
6. Установка 2 передних нижних панелей.....	6
6.1 Панель с нахлесточным соединением.....	6
6.2 Крепление 2 передних нижних панелей.....	6
7. Установка передней верхней панели.....	7
8. Завершение установки.....	7
Каркас.....	8
Внахлестное соединение.....	9
Предварительный монтаж боковых панелей.....	10

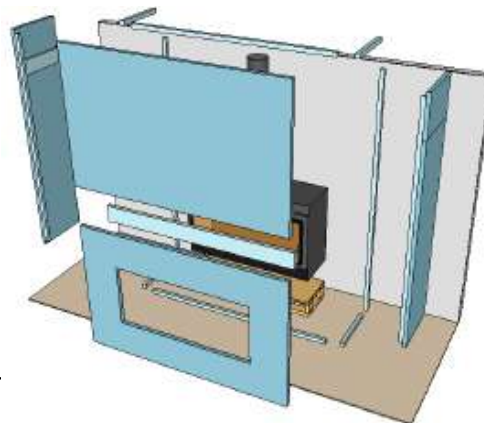
## УСТАНОВКА

Обрежьте плиты Skamotec 225 до необходимой длины с помощью обычных инструментов для обработки дерева.

Закрепите плиты с помощью шурупов для гипсокартона и цемента для строительных растворов.

Вентиляция должна осуществляться в соответствии с характеристиками конкретной печи, таким образом, чтобы подвод воздуха осуществлялся с пола, а вывод – с верхней частью

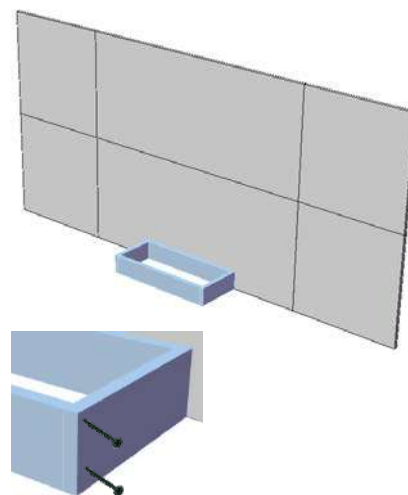
Плиты Skamotec 225 должны располагаться на расстоянии не менее 3-5 мм от источника тепла.



---

### 1. Монтаж основания камина (структура)

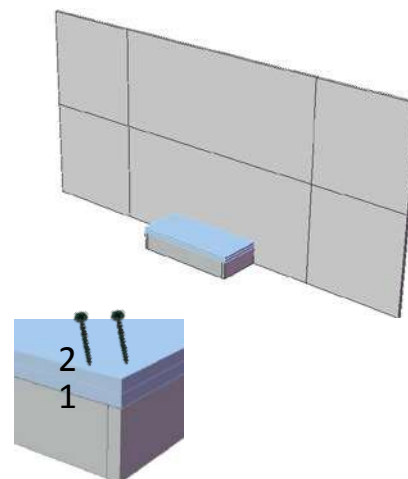
Скрепите плиты шурупами для гипсокартона, соблюдая минимальное расстояние от края и размеры.



---

### 2. Крепление основания камина (верх)

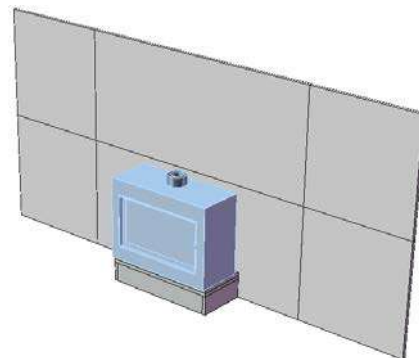
Прикрепите два слоя Skamotec 225 с помощью шурупов.



---

### 3. Безопасное закрепление камина в необходимом положении

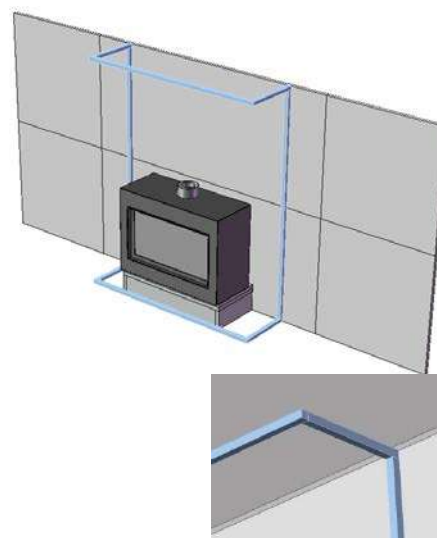
Убедитесь в том, что камин установлен горизонтально и прямо.



---

### 4. Установка каркаса

Установите каркас 25 x 38 мм на полу и потолке с помощью шурупов.

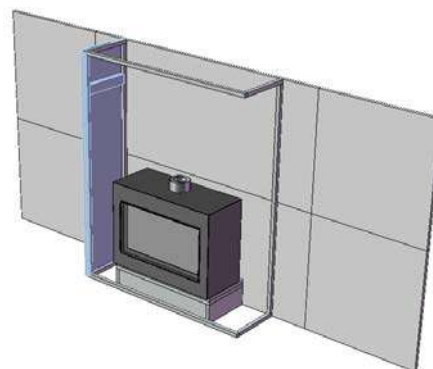


---

#### 4.1 Возведение боковых стенок

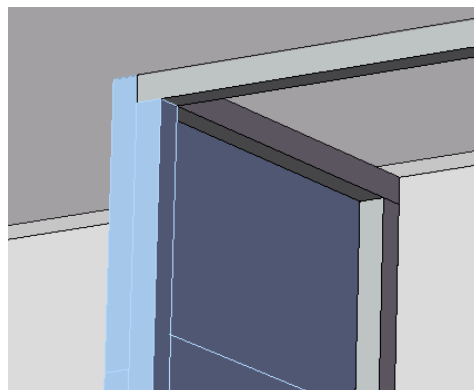
Смочите поверхность плит Skamotec водой и нанесите на стыки цемент для строительных растворов, чтобы склеить плиты вместе.

Используйте соединение внахлест.



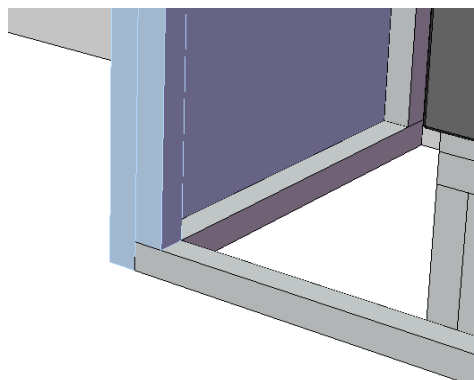
### **Потолок:**

Приставьте плиты Skamotec 225 к каркасу и прикрепите их с помощью шурупов и цемента для строительных растворов. Соблюдайте минимальное расстояние от края и размеры.



### **Пол:**

Шаг 1: Приставьте плиты Skamotec 225 к каркасу и прикрепите их с помощью шурупов и цемента для строительных растворов. Соблюдайте минимальное расстояние от края и размеры.



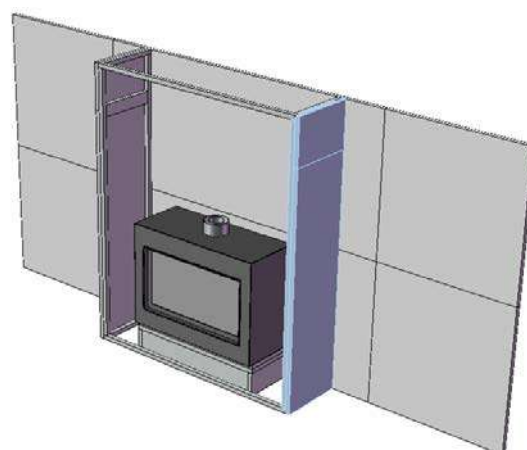
---

## **5. Установка боковых панелей**

Смочите поверхность плит Skamotec 225 водой и нанесите цемент для строительных растворов

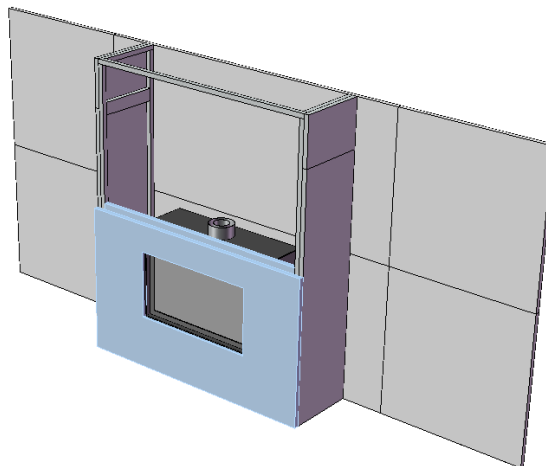
Более подробная информация о креплении и способах предварительной установки боковых панелей.

Более подробная информация о креплении и предварительном монтаже боковых панелей содержится на страницах 8, 9 и 10.



## 6. Установка 2 передних нижних панелей

Смочите поверхность плит Skamotec 225 водой и нанесите цемент для строительных растворов. Дополнительная информация о креплении приведена на страницах 8 и 9.



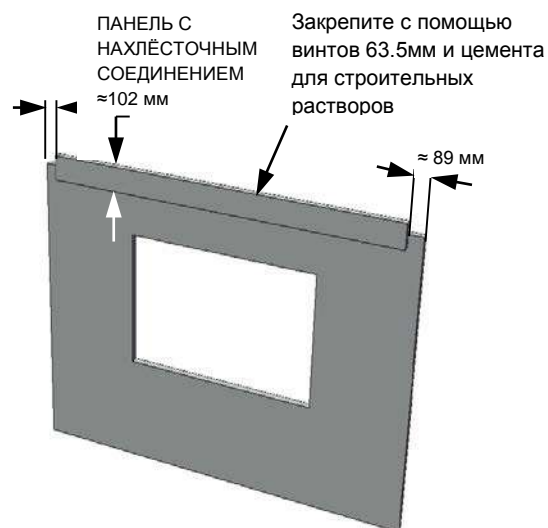
### 6.1 Панель с нахлесточным соединением

Закрепите панель с нахлесточным соединением с помощью шурупов и цемента для строительных растворов.

ПРИМЕЧАНИЕ: Соблюдайте минимальное расстояние от края и размеры

ПРИМЕЧАНИЕ: КАМИННАЯ ТОПКА:

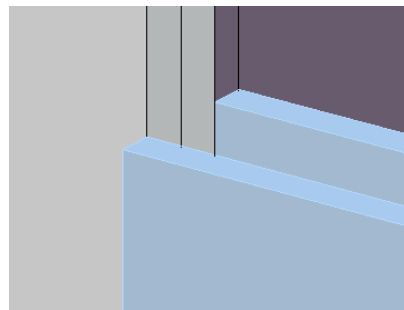
Чтобы обеспечить возможность увеличения площади плит, со всех сторон следует соблюдать минимальное расстояние в размере 5 мм



### 6.2 Крепление 2 передних нижних панелей

Приставьте 2 плиты Skamotec 225 к заполнению и боковым панелям. Для крепления плит следует использовать шурупы и цемент для строительных растворов.

ПРИМЕЧАНИЕ: Соблюдайте минимальное расстояние от края и размеры

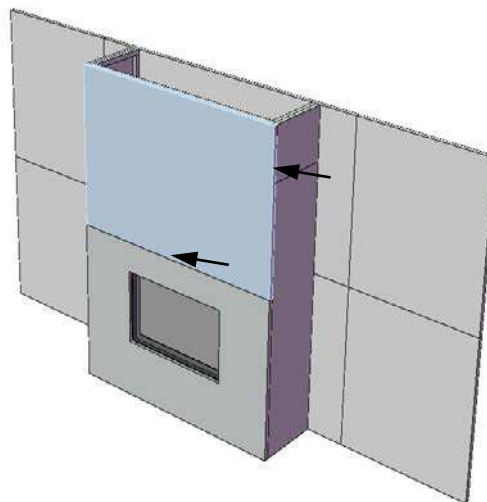


## 7. Установка передней верхней панели

Прикрепите плиту Skamotec 225 к нижней и верхней части каркаса и боковым панелям с помощью шурупов и цемента для строительных растворов.

ПРИМЕЧАНИЕ: Соблюдайте минимальное расстояние от края и размеры

Дополнительная информация о креплении приведена на страницах 8 и 9.

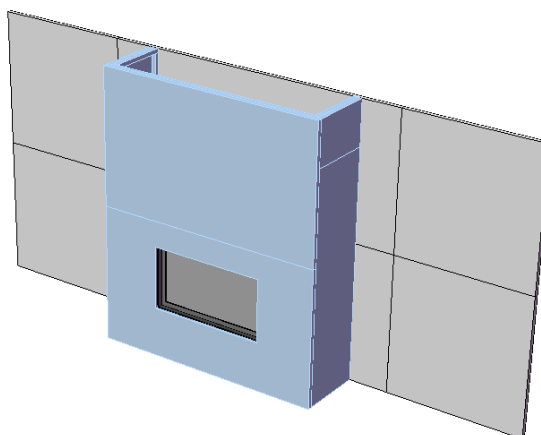


---

## 8. Завершение установки

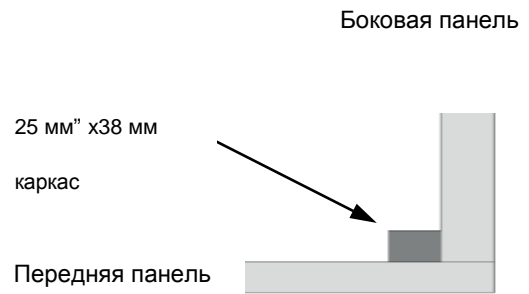
Для отделки поверхности камина можно использовать наполнитель из гипсокартона

ПРИМЕЧАНИЕ: Перед нанесением наполнителя из гипсокартона, смочите плиты Skamotec 225 водой.

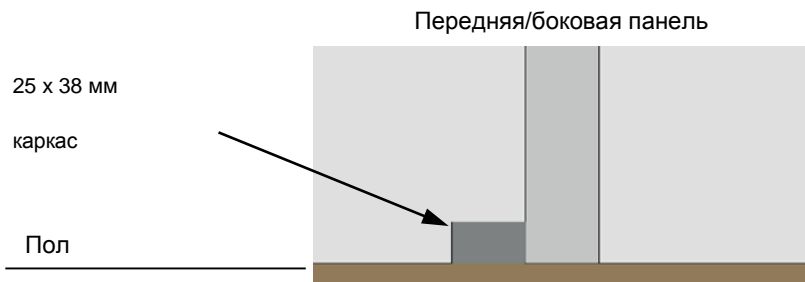


## Каркас

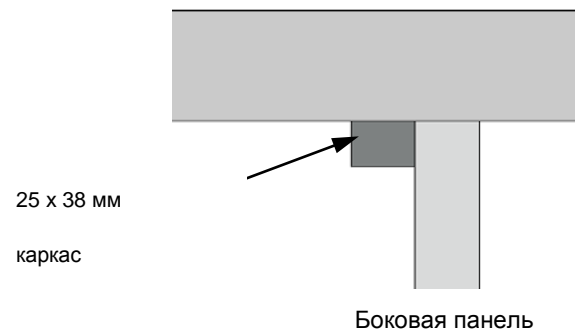
Угол



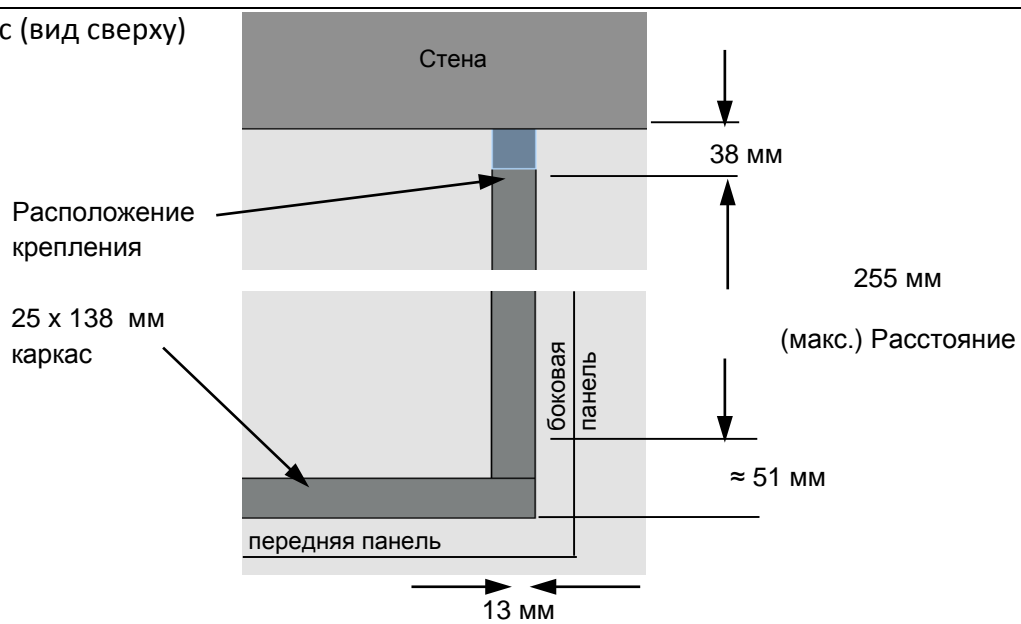
Пол



Стена



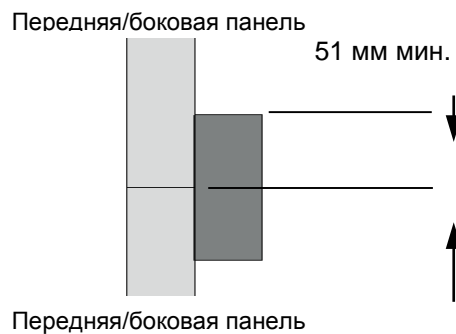
Каркас (вид сверху)



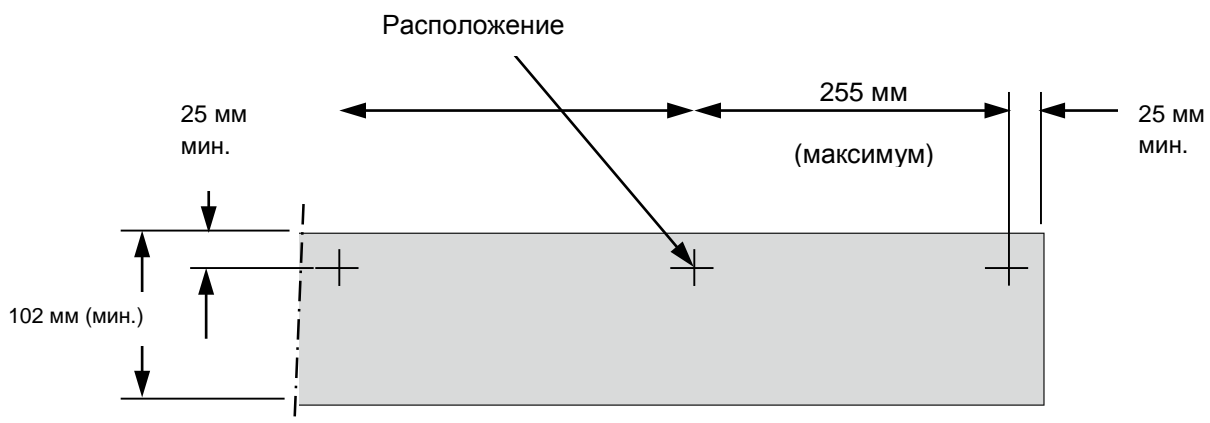


## Внахлёстное соединение

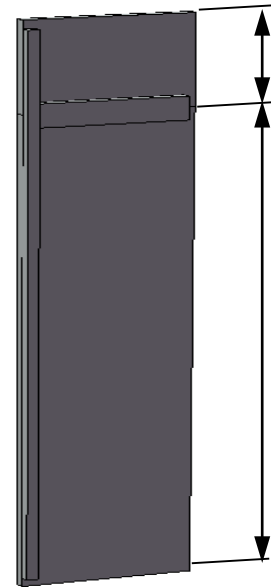
Вид в разрезе



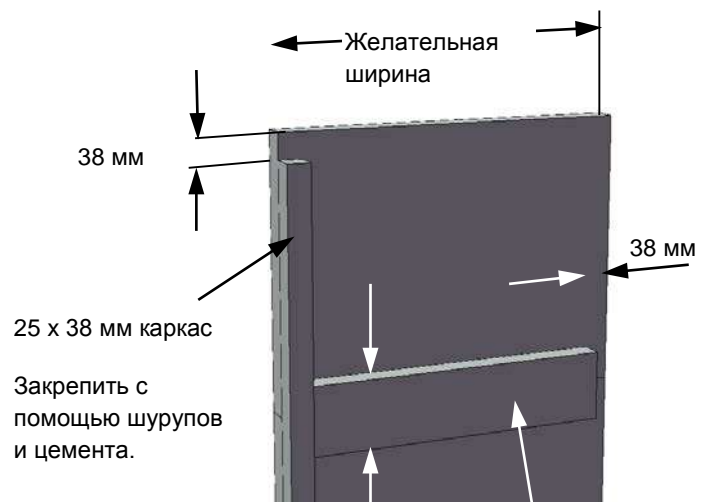
## Крепление



## Предварительный монтаж боковых панелей



## Внахлёстное соединение



25 x 38 мм каркас

Закрепить с помощью шурупов и цемента.

Панель с  
внахлёстным  
соединением  
102 мм мин.

Закрепить с  
помощью  
шурупов и  
цемента.